



ustivp24v019uf

Městský úřad Ústí nad Orlicí
odbor dopravy, silničního hospodářství a správních agend

Vaše č.j.:
Ze dne: 12.08.2024

Naše č.j.: MUUO/68943/2024/DSS/jg
Číslo spisu: 258/2024
Spis. značka: 258/2024
Poč. listů: 2
Poč. příloh: 2
Poč. lis. př.: 2

Vyřizuje: Bc. Jan Gregar
Tel: 465514341
E-mail: gregar@muuo.cz
Datum: 22.10.2024
Místo: Ústí nad Orlicí

Obec Dolní Dobrouč

Dolní Dobrouč 380
561 02 Dolní Dobrouč

Veřejná vyhláška
Opatření obecné povahy
stanovení místní úpravy provozu na pozemních komunikacích

Městský úřad Ústí nad Orlicí, odbor dopravy, silničního hospodářství a správních agend, jako věcně a místně příslušný správní orgán dle ustanovení § 124 odst. 6 a § 77 odst. 1 písm. c) zákona č. 361/2000 Sb., o provozu na pozemních komunikacích a o změnách některých zákonů, ve znění pozdějších předpisů (dále jen zákon o silničním provozu), a dle ustanovení § 173 zákona č. 500/2004 Sb., správní řád, ve znění pozdějších předpisů (dále jen správní řád), v návaznosti na ustanovení § 77 odst. 5 zákona o silničním provozu, na základě žádosti Obce Dolní Dobrouč, 561 02 Dolní Dobrouč 380, IČ 00278742, kterou na základě plné moci zastupuje společnost IMARI spol. s r.o., Herdovská 935, 198 00 Praha 9, IČ 02911779, podané dne 12.08.2024, dále po předchozím písemném vyjádření Policie ČR, Krajské ředitelství policie Pardubického kraje, Dopravní inspektorát Ústí nad Orlicí ze dne 29.08.2024 pod č.j. KRPE-76195-2/ČJ-2024-171106

stanovuje
místní úpravu provozu

na veřejném prostranství – návsi v obci Dolní Dobrouč, spočívající v instalaci svislých a vyznačením vodorovných dopravních značek, dle přiložených situací, které jsou nedílnou součástí tohoto stanovení

za podmínek:

Dopravní značení provedte jako: stálé svislé a vodorovné dopravní značky
Velikost dopravního značení: základní rozměrová řada
Provedení dopravního značení: reflexní
Platnost úpravy: TRVALE

Důvod: stavební akce „Veřejné prostory, návěs – Dolní Dobrouč“.

adresa: Sychrova 16, 562 24 Ústí nad Orlicí
tel.: +420 465 514 111
fax: +420 465 525 563

IČ: 00279676 DIČ: CZ00279676
email: podatelna@muuo.cz
web: http://www.ustinadorlici.cz

bankovní spojení:
KB Ústí nad Orlicí, č.ú.: 19-420611/0100
ID datové schránky: bxcbwmg

Osoba (organizace) odpovědná za řádné provedení úpravy:

p. Ing. Ondřej Kaplan, IMARI spol. s r.o., tel. 608 252 665

Další podmínky pro osazení místní úpravy provozu:

1. Dopravní značky musí být upevněny na kovových sloupcích nebo konstrukcích, případně na sloupech VO a nesmí zasahovat do průjezdního profilu komunikace.
2. V obci se dopravní značky umístí ve výšce min. 2,20 m a mimo obec min. 1,2 m nad úroveň terénu (nezpevněné krajnice, chodníku a pod). Vnitřní okraj dopravních značek bude 0,5 m až 2,0 m od okraje vozovky nebo vnitřní hrany chodníku (u vozovek se zpevněnou krajnicí od vnější hrany zpevněné krajnice).
3. Viditelnost dopravních značek musí být zajištěna mimo obec ze vzdálenosti 100 m a v obci z 50 m.
4. Před instalací svislého dopravního značení musí být vytyčeny inženýrské sítě, instalací dopravního značení nesmí dojít k narušení nadzemních a podzemních inženýrských sítí.
5. Dopravní značení bude instalováno odbornou firmou. Náklady na instalaci a údržbu dopravního značení hradí a provádí Obec Dolní Dobrouč.
6. Dopravní značky svým umístěním a barevným provedením musí odpovídat příloze vyhlášky 294/2015 Sb., ČSN EN 12899-1 a splňovat podmínky uvedené v publikacích Zásady pro dopravní značení na pozemních komunikacích - TP 65, dále specifikované v ČSN EN 1436 a Zásady pro vodorovné dopravní značení na pozemních komunikacích – TP 133, které vydalo Centrum dopravního výzkumu Brno a bylo schváleno Ministerstvem dopravy a spojů.
7. Před instalací dopravního značení nebo dopravního zařízení, musí žadatel získat souhlas příslušného správce komunikace, v němž správce určí druh použitého materiálu, způsob uchycení nebo provedení DZ, popřípadě souhlas vlastníka pozemku nebo zařízení (sloupy VO, stávající DZ), na které by se dopravní značky umísťovaly.
8. Trvalé dopravní značky musí být v reflexním provedení a musí být osazeny s dostatečnou stabilitou proti povětrnostním podmínkám a jiným vlivům, musí být zabezpečeny proti deformaci, pootočení a posunutí. Trvalé dopravní značení musí být udržováno pravidelným čištěním a obnovou v náležitém stavu, tak aby byla zajištěna jejich včasná viditelnost a správná čitelnost.

Městský úřad, odbor dopravy, silničního hospodářství a správních agend, si vyhrazuje právo toto stanovení změnit nebo doplnit pokud si to bude vyžadovat veřejný zájem resp. bezpečnost a plynulost silničního provozu.

Odůvodnění:

Obec Dolní Dobrouč, kterou na základě plné moci zastupuje společnost IMARI spol. s r.o., požádala dne 12.08.2024, Městský úřad Ústí nad Orlicí, odbor dopravy, silničního hospodářství a správních agend o stanovení místní úpravy provozu na veřejném prostranství – návsi v obci Dolní Dobrouč, spočívající v instalaci svislých a vyznačením vodorovných dopravních značek, z důvodu stavební akce „Veřejné prostory, náves – Dolní Dobrouč“.

adresa: Sychrova 16, 562 24 Ústí nad Orlicí
tel.: +420 465 514 111
fax: +420 465 525 563

IČ: 00279676 DIČ: CZ00279676
email: podatelna@muuo.cz
web: <http://www.ustinadorlici.cz>

bankovní spojení:
KB Ústí nad Orlicí, č.ú.: 19-420611/0100
ID datové schránky: bxcbwmg

Dne 19.08.2024 silniční správní úřad postoupil žádost k vyjádření příslušnému orgánu policie - Policie ČR, Krajské ředitelství policie Pardubického kraje, Dopravní inspektorát Ústí nad Orlicí.

Dne 29.08.2024 obdržel silniční správní úřad písemné vyjádření příslušného orgánu policie - Policie ČR, Krajské ředitelství policie Pardubického kraje, Dopravní inspektorát Ústí nad Orlicí ze dne 29.08.2024 pod č.j. KRPE-76195-2/ČJ-2024-171106.

Správní orgán žádost posoudil dle platné právní úpravy, dle zákona č. 361/2000 Sb., o provozu na pozemních komunikacích a o změnách některých zákonů, v platném znění a dle vyhlášky č. 294/2015 Sb., kterou se provádějí pravidla provozu na pozemních komunikacích, a zpracoval návrh stanovení předmětné místní úpravy ve shora uvedeném znění.

Stanovení místní úpravy provozu na pozemních komunikacích provedené formou umístění svislého a vodorovného dopravního značení se podle judikatury Nejvyššího správního soudu realizuje formou opatření obecné povahy podle části šesté zákona č.500/2004 Sb., správní řád ve znění pozdějších předpisů. Návrh opatření obecné povahy byl dne 02.09.2024 vyvěšen na úřední desce MěÚ Ústí nad Orlicí s tím, že dotčené osoby mohou ve lhůtě 30 dnů ode dne jeho zveřejnění, k návrhu opatření obecné povahy podat písemné připomínky a odůvodněné námitky. Připomínky či námitky nebyly vzneseny.

Poučení:

Opatření obecné povahy se oznamuje veřejnou vyhláškou a nabývá účinnosti patnáctým dnem po dni vyvěšení veřejné vyhlášky.

Podle § 173 odst. 2 správního řádu proti opatření obecné povahy nelze podat opravný prostředek.

Ing. Jaroslav Škarka, MPA
vedoucí odboru

Za správnost vyhotovení
Bc. Jan Gregar, referent odboru (oprávněná úřední osoba)

Toto oznámení musí být vyvěšeno po dobu 15 dnů na úřední desce orgánu, který písemnost doručuje a zveřejněno způsobem umožňujícím dálkový přístup. Poslední den této lhůty je dnem doručení.

Vyvěšeno dne:

Sejmuto dne:

.....
Razítko, podpis oprávněné úřední osoby potvrzující vyvěšení a sejmutí na úřední desce.

Rozdělovník:

Doručí se:

Obec Dolní Dobrouč (na základě plné moci zastoupena společností IMARI spol. s r.o., Herdovská 935, 198 00 Praha)

Ostatním dotčeným osobám doručeno veřejnou vyhláškou

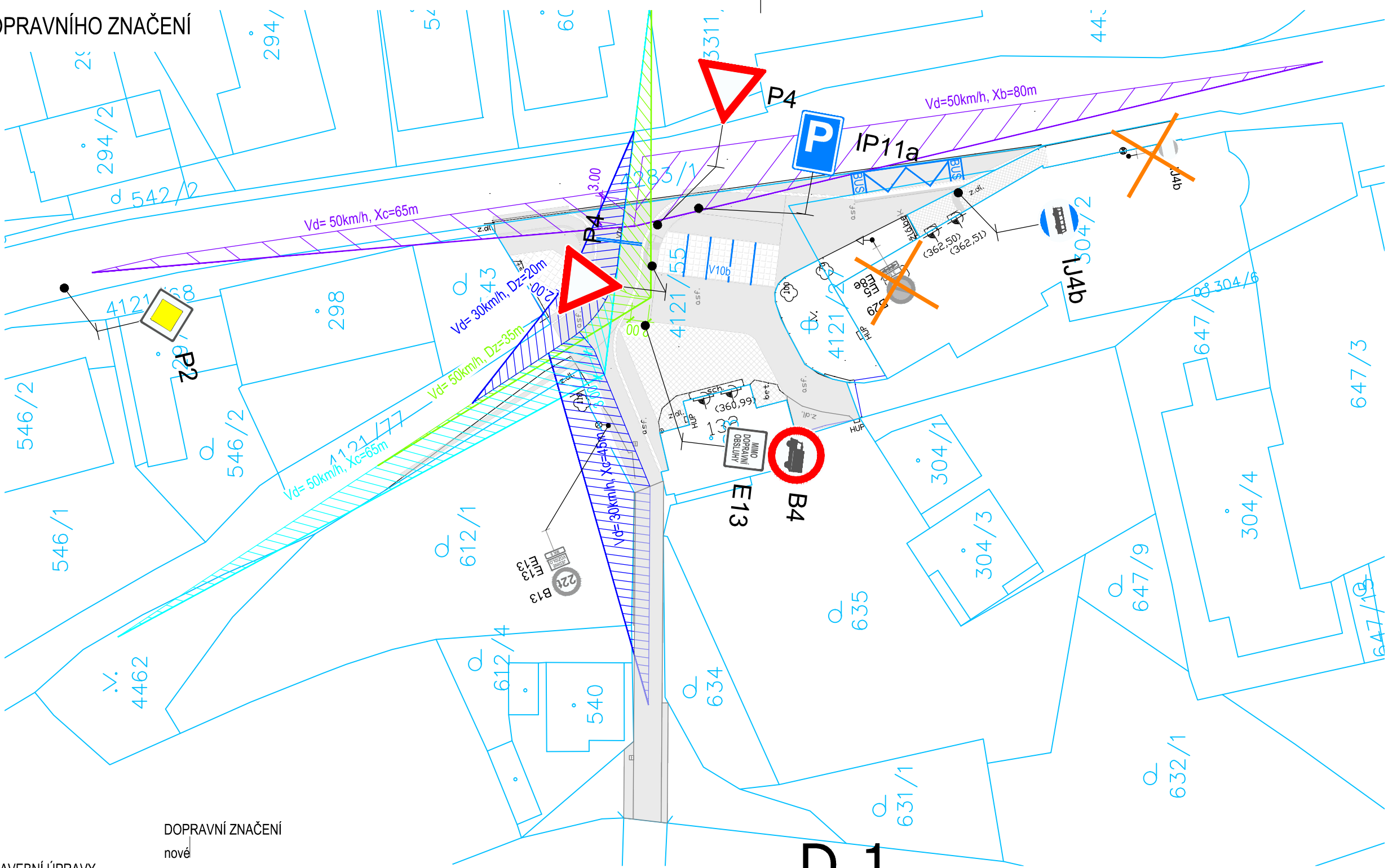
Dotčené orgány:

Policie ČR, Krajské ředitelství policie Pardubického kraje, Dopravní inspektorát Ústí nad Orlicí

Na vědomí:

Obec Dolní Dobrouč (k vyvěšení na úřední desce)

SITUACE DOPRAVNÍHO ZNAČENÍ



LEGENDA:

- STAVEBNÍ ÚPRAVY
- HRANY STAVBY

LEGENDA ZAMĚŘENÍ:

- katastr nemovitostí
- zpevněná plocha, obruba, žlab, rozhraní ploch, stavby
- ploty
- povrchové inženýrské znaky
- UV
- strom bez rozlišení
- sloup
- dopravní značení
- veřejné osvětlení

DOPRAVNÍ ZNAČENÍ

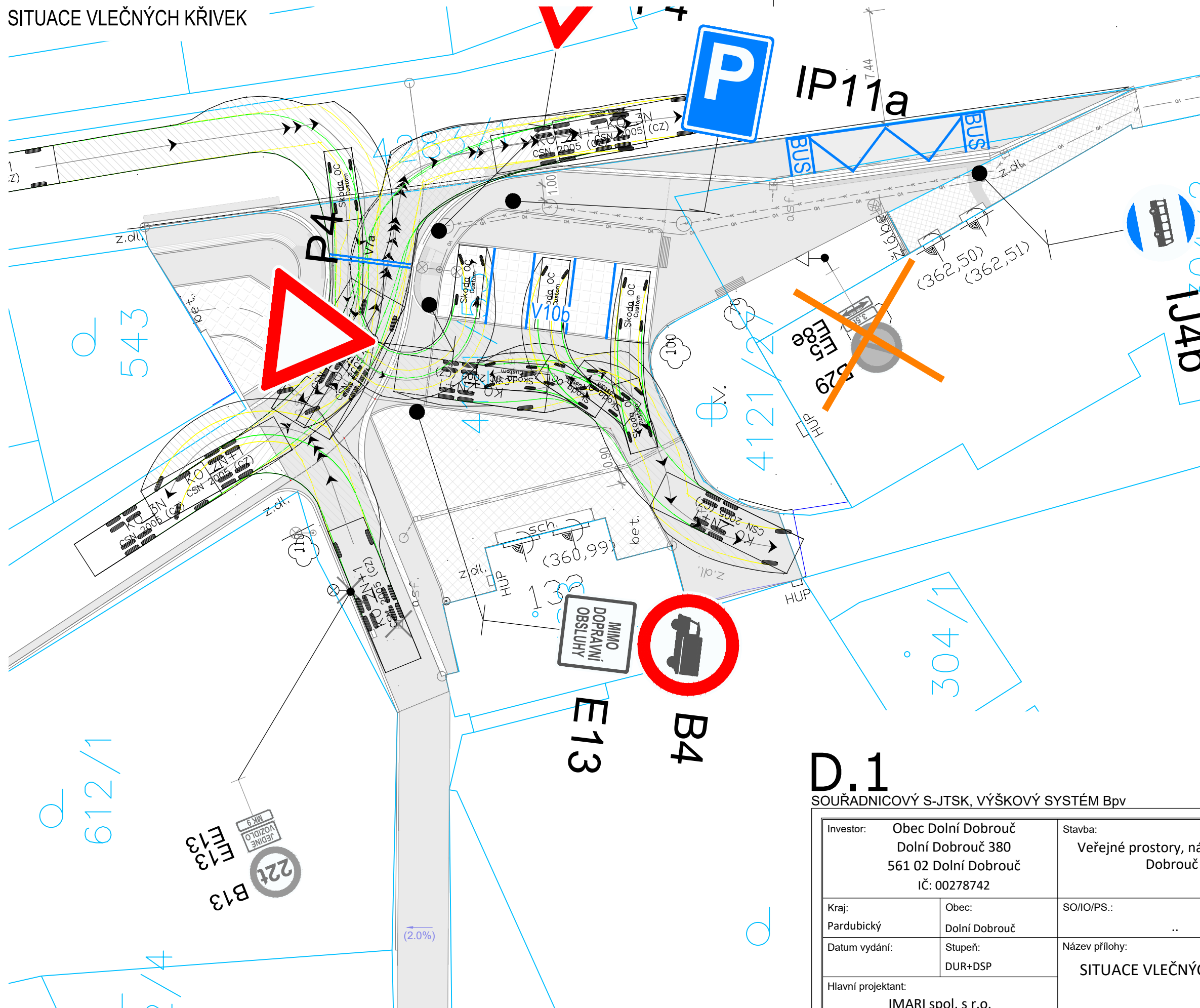
- nové
- MONTÁŽ SDZ
 - P4
 - B4
 - IP11a
 - E13
 - IJ4b
- ROZHLEDOVÉ TROJÚHELNÍKY
 - Vd=50km/h, KŘÍŽOVATKA Xb=80, Xc=65
 - 80 (65)
- DEMONTÁŽ
 -

D.1

SOUŘADNICOVÝ S-JTSK, VÝŠKOVÝ SYSTÉM Bpv

Investor: Obec Dolní Dobrouč Dolní Dobrouč 380 561 02 Dolní Dobrouč IČ: 00278742		Stavba: Veřejné prostory, náves - Dolní Dobrouč		Projektant: Ing. Ondřej Kaplan	
Kraj: Pardubický		Obec: Dolní Dobrouč		Vypracoval: Ing. Ondřej Kaplan	
Datum vydání:		Stupeň: DUR+DSP		Schválil: Ing. Ondřej Kaplan	
Hlavní projektant: IMARI spol. s r.o. Herdovská 935, 198 00 Praha imariprojekt@seznam.cz		Název přílohy: SITUACE DOPRAVNÍHO ZNAČENÍ		Č. zakázky: 21.05.03	
Form. A4: 2xA4		Měřítko: 1:500		Paré č.: Část: Příloha č.:	
				D.1.1	
				6	

SITUACE VLEČNÝCH KŘIVEK



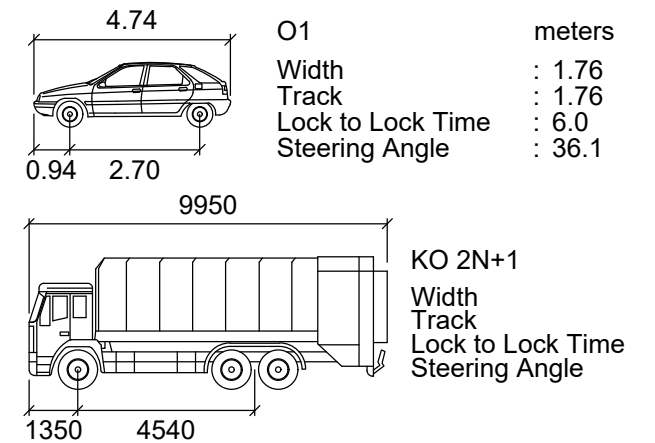
LEGENDA ZAMĚŘENÍ:

- katastr nemovitostí
- zpevněná plocha, obruba, žlab, rozhraní ploch, stavby
- ploty
- povrchové inženýrské znaky
- strom bez rozlišení

LEGENDA:

- PLOCHA STAVBY - DLAŽBA
- HRANY STAVBY
- STROM, KÁCENÍ

VOZIDLO VLEČNÝCH KŘIVEK:



D.1

SOUŘADNICOVÝ S-JTSK, VÝŠKOVÝ SYSTÉM Bpv

Investor: Obec Dolní Dobrouč Dolní Dobrouč 380 561 02 Dolní Dobrouč IČ: 00278742		Stavba: Veřejné prostory, náves - Dolní Dobrouč		Projektant: Ing. Ondřej Kaplan	
Kraj: Pardubický		Obec: Dolní Dobrouč		Vypracoval: Ing. Ondřej Kaplan	
Datum vydání:		Stupeň: DUR+DSP		Schválil: Ing. Ondřej Kaplan	
Hlavní projektant: IMARI spol. s r.o. Herdovská 935, 198 00 Praha imariprojekt@seznam.cz		SO/IO/PS.: ..		Č. zakázky: 21.05.03	
Form. A4:		Měřítko: 1:500		Paré č.:	
				Část: D.1.1	
				Příloha č.: 8	