

Určeno všem dodavatelům

Věc: Dodatečné informace č. 1

Č.j.: Datum 20.01.2014

2012_1023 / 017 v Ústí nad Orlicí

doporučeně s dodejkou
profil zadavatele, webové stránky

Vážený dodavateli,

z pověření k výkonu zadavatelských činností **v zastoupení zadavatele Město Ústí nad Orlicí** se sídlem Sychrova 16, 562 24 Ústí nad Orlicí IČ: 002 79 676, dle mandátní smlouvy č. 2012_1023 **Vám** v souladu s článkem 22.3 Poskytování dodatečných informací ČÁSTI 1 ZADÁVACÍ DOKUMENTACE – PODMÍNKY A POŽADAVKY PRO ZPRACOVÁNÍ NABÍDKY **zasílám** v rámci zadávacího řízení zadávaného formou otevřeného řízení na podlimitní veřejnou zakázku na stavební práce podle § 27 zákona č. 137/2006 Sb., o veřejných zakázkách, ve znění pozdějších předpisů, **dodatečné informace č. 1** k zadávacím podmínkám na akci:

VYBUDOVÁNÍ NOVÉHO SBĚRNÉHO DVORA V ÚSTÍ NAD ORLICÍ – STAVEBNÍ PRÁCE

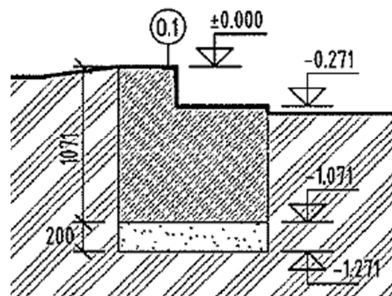
Na základě písemné žádosti dodavatele o dodatečné informace k zadávacím podmínkám ze dne 16.01.2014, doručené dne 16.01.2014 a dále podle § 49 zákona č. 137/2006 Sb., o veřejných zakázkách, ve znění pozdějších předpisů, poskytuje zadavatel dodatečné informace k zadávacím podmínkám s následujícím zněním:

Dotaz:

„Dobrý den, chtě-li bychom se zeptat zda-li je možné změnit výšku váhy, požadavek v PD je 271 mm, tuto výšku je schopen splnit pouze jediný dodavatel dle sdělení firmy „XXXXXXXXXX“. V příloze zasílám jiné řešení avšak z výškou 360 mm viz. příloha“.

Odpověď k dotazu:

Výkresová část projektové dokumentace pro provádění stavby obsahuje přílohu Objekt: PS 1 Nájezdová váha do 30 t (2x), Výkres : Stavební připravenost. V něm jsou standardně uvedeny rozměrové parametry betonových patek pro instalaci nájezdové váhy



a současně jsou zde uvedeny poznámky o rozměrové toleranci viz. níže.

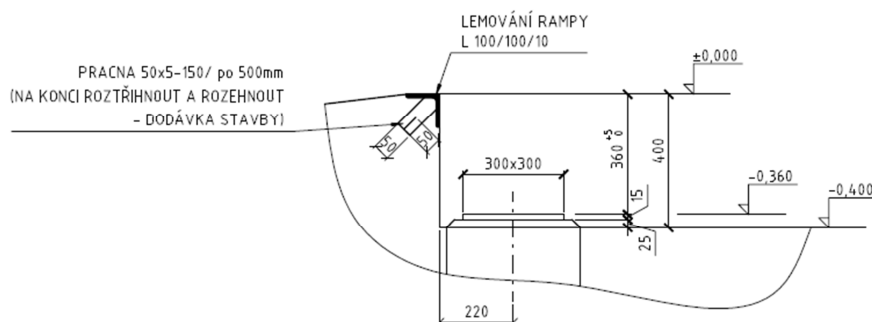
POZNÁMKY:

- 1) ROZMĚROVÉ TOLERANCE VRCHNÍCH ČÁSTÍ PATEK: POLOHA ± 20 mm, VELIKOST $+20 - 0$ mm, NIVELETA VRCHU PATEK ± 5 mm, ROVIRNOST VRCHU PATEK ± 1 mm.
- 2) ZÁROVEŇ S PROVEDNÍM ZÁKLADOVÝCH PATEK SE OD VÁHY K VÁŽNÍMU DOMKU ULOŽÍ DO ZEMĚ OCHRANNÁ TRUBKA PRO INSTALACI DATOVÉHO VEDENÍ A PROPOJOVACÍ ZEMNÍCÍ VODIČ.
- 3) OKOLÍ MOSTNÍ VÁHY MUSÍ BÝT ODVODNĚNÉ. VÝŠKOVÉ OSAZENÍ VÁHY MUSÍ ODPOVÍDAT KONFIGURACI TERÉNU TAK, ABY SE POD VÁHOU NEMOHLA ZDRŽOVAT VODA. NÁJEZDOVÁ HRANA NA STRANĚ Z VÝŠE POLOŽENÉHO TERÉNU (VOZOVKY) MUSÍ BÝT CHRÁNĚNA PROTI PŘETOKU SRÁŽKOVÉ VODY.

Z tohoto je zřejmé, že zadavatel umožnil dodavatelům dodat různé typy nájezdových vah a nikoliv pouze jednoho domnělého výrobku jednoho vybraného dodavatele.

Pro upřesnění požadavku zadavatele uvádíme, že je tedy možné dodat váhu s větší konstrukční výškou za předpokladu, že nebudou změněny konstrukční specifikace osazení vah do prostoru sběrného dvora a veškeré funkčnosti v návaznosti na požadavky vážního systému.

Vyprecizování stavební připravenosti (jak je například uvedeno v příloze dotazu viz. níže) pro nabízený typ nájezdové váhy je vždy součástí výrobní realizační dokumentace konkrétního dodavatele a dodavatel je zahrne do nabídkové ceny položky pořadové č. 20 „Odvažovací plošina 30 t dodávka“ rozpočtu PS 1 Nájezdová rampa do 30t(2x).



Na základě písemné žádosti dodavatele o dodatečné informace ze dne 16.01.2014 rozhodl zadavatel o prodloužení lhůty pro podání nabídek a o změně termínu otevírání obálek s nabídkami:

**Konečný termín pro podání nabídek:
Termín otevírání obálek :**

**04.02.2014 do 09:00 hod.
04.02.2014 v 09:01 hod.**

S pozdravem

Ing. Miloš Popelář
jednatel společnosti OHGS s.r.o.
pověřený výkonem
zadavatelských činností